

Dveřní zavírač DC200 New

CERTIFIKACE

Osvědčení o shodě
s normou EN1154



POPIS VÝROBKU

- dveřní zavírač s hřebenovou technologií
- rozsah sil EN 2-4 (s lomeným ramínkem)
- síla zavírače nastavitelná na těle zavírače pomocí ventilu
- pro požárně odolné a kouřotěsné dveře do šířky 1100mm a váhy 80kg
- použití pro pravé i levé dveře
- plynule nastavitelná rychlost zavírání, dovírání a úhlu otevření (back-check) pomocí termodynamických ventilů
- úhel otevření do 180°
- součástí balení jsou šrouby na uchycení, montážní návod a instalační šablona

VÝHODY

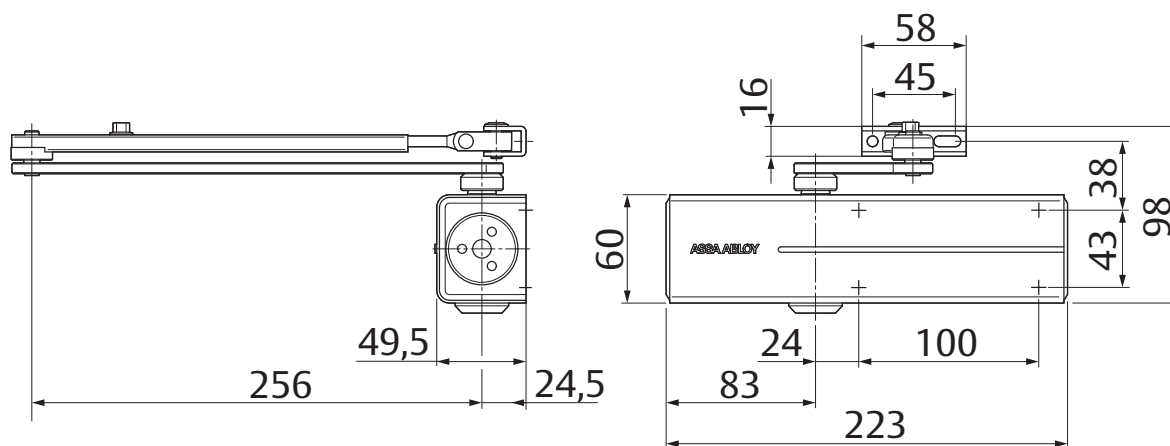
- rychlá instalace a snadné seřízení
- termodynamické ventily minimalizují vliv teplotních změn
- funkce nastavení maximálního úhlu otevření (back-check) nabízí optimální ochranu jak pro dveře, tak okolní stěny
- široký rozsah použití: požárně odolné, kouřotěsné i standardní dveře
- vhodný pro levé i pravé dveře a montáž do rámu
- moderní a kompaktní design
- snížené náklady na zásoby díky modulární produktové řadě
- jednotná sada doplňků použitelná pro všechny modely této řady

PŘÍSLUŠENSTVÍ

- L190 lomené ramínko
- L191 aretační ramínko (vypínatelná aretace – nastavitelná od 45° do 150°)
- L192 aretační ramínko (nevypínatelná aretace – nastavitelná od 70° do 140°)
- G193 kluzné ramínko
- G195 kluzné ramínko s překrytem
- A152 aretační prvek pro kluzné ramínko
- A153 koncový doraz pro kluzné ramínko
- A120 montážní plech pro DC
- A123 montážní plech tvar L pro DC
- A154 montážní plech pro lomené ramínko
- A130 montážní plech pro kluzná ramínka
- A104 montážní plech tvar L pro kluzná ramínka
- A172 nerezový kryt pro DC200

PROVEDENÍ VÝROBKU

- stříbrná
- bílá RAL9016
- hnědá RAL8014
- černá RAL9005
- nerez



Dveřní zavírač DC200 New

Technické údaje	
Plynule nastavitelná síla zavírání dveří	EN 2-4
Šířka dveří do	1100 mm
Maximální váha dveřního křídla	80 kg
Použití pro požárně odolné a kouřotěsné dveře	Ano
Směr otevírání dveří	Nalevo/napravo
Rychlost zavírání	Proměnná v rozsahu 180° – 0°
Rychlost dovírání	Proměnná v rozsahu 15° – 0°
Ochrana proti nárazu	Proměnná nad 75°
Režim zajištění dveří v otevřené poloze (s aretačním ramínkem L191)	Nastavitelný v rozsahu 75°– 150°, lze aktivovat a deaktivovat
Hmotnost	2,2 kg
Výška	60 mm
Hloubka	47 mm
Délka	223 mm
Dle normy	EN 1154
CE	Ano

Popis	Objednací číslo
DC200NEW STRIBR.EN2-4 BEZ RAM	AA001202
DC200NEW BILY EN2-4 BEZ RAM	AA001203
DC200NEW HNEDE EN2-4 BEZ RAM	AA001204
DC200NEW CERNY EN2-4 BEZ RAM	AA001205

L190-STANDARDNI RAM. STRIBRNE	SP002937
L190-STANDARDNI RAM. BILE	SP002938
L190-STANDARDNI RAM. HNEDE	SP002939
L190-STANDARDNI RAM. CERNE	SP002940
L190 STANDARDNI RAM NEREZ	AA000267
L191 ARET.RAMINKO STRIBRNE	SP002905
L191 ARET.RAMINKO BILE	SP002906
L191 ARET.RAMINKO HNEDE	SP002907
L191 ARET.RAMINKO CERNE	SP002908

Dokumenty ke stažení
po načtení QR kódu.



Popis	Objednací číslo
L192 ARET.NEVYP.RAM STRIBRNE	AA000845
L192 ARET.NEVYP.RAM BILE	AA000869
L192 ARET.NEVYP.RAM HNEDE	AA000925
A120 MON.PL.-DC200/300/500/700	SP002945