

Dveřní zavírač DC120

CERTIFIKACE

Osvědčení o shodě
s normou EN1154



POPIS VÝROBKU

- dveřní zavírač s hřebenovou technologií a lomeným ramínkem
- rozsah sil EN 2/3/4
- síla zavírače nastavitelná dle montáže
- pro požárně odolné a kouřotěsné dveře do šířky 1100mm a váhy 80kg
- použití pro pravé i levé dveře
- plynule nastavitelná rychlost zavírání, dovírání a úhlu otevření (back-check) pomocí termodynamických ventilů
- úhel otevření do 180° (105° při montáži pro sílu EN4)
- součástí balení je lomené ramínko, šrouby na uchycení, montážní návod a instalační šablona

VÝHODY

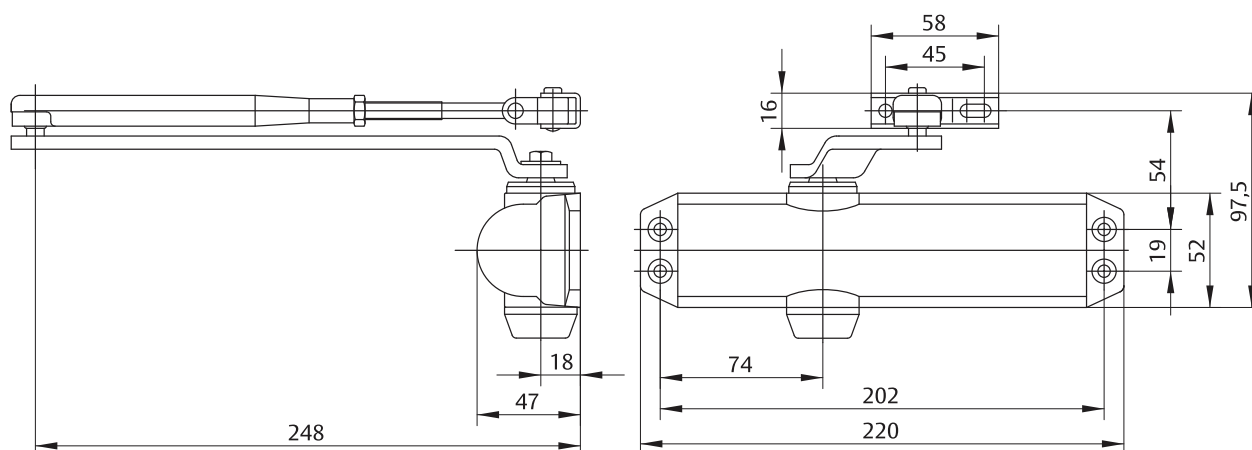
- rychlá instalace a snadné seřízení
- termodynamické ventily minimalizují vliv teplotních změn
- funkce nastavení maximálního úhlu otevření (back-check) nabízí optimální ochranu jak pro dveře, tak okolní stěny
- široký rozsah použití : požárně odolné i standardní dveře
- vhodný jak pro pravé, tak levé dveře

PROVEDENÍ VÝROBKU

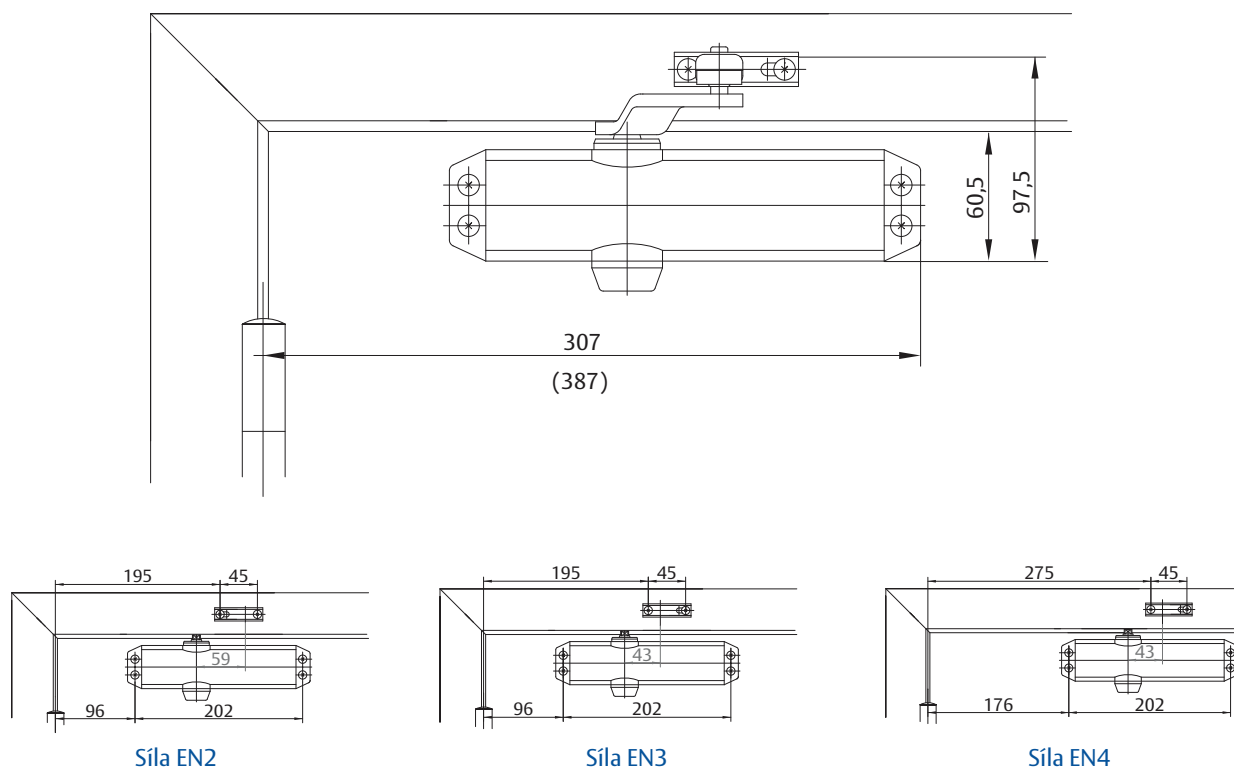
- stříbrná
- bílá RAL9016
- hnědá RAL8014
- černá RAL9005

PŘÍSLUŠENSTVÍ

- L141 aretační ramínko



Dveřní zavírač DC120



Technické údaje

Nastavitelná síla zavírání dveří (dle montáže)	EN 2/3/4
Šířka dveří do	1100 mm
Maximální váha dveřního křídla	80 kg
Směr otevírání dveří	Doleva/doprava
Rychlost zavírání	Proměnná v rozsahu 180°- 0°
Rychlost dovírání	Proměnná v rozsahu 15°- 0°
Ochrana proti nárazu	Proměnná nad 75°
Hmotnost	1,6 kg
Výška	52 mm
Hloubka	47 mm
Délka	220 mm
CE	Ano

Popis	Objednací číslo
DC120 ZAV.STRI. EN2/3/4 S RAM	AA000025
DC120 ZAV.BILY EN2/3/4 S RAM	AA000026
DC120 ZAV.HNEDY EN2/3/4 S RAM	AA000027
DC120 ZAV.CERNY EN2/3/4 S RAM	AA000028
L141 ARET. RAM STRIBR	AA000249
L141 ARET. RAM BILE	AA000250