

TOKOZ UZ 220

Montážní návod

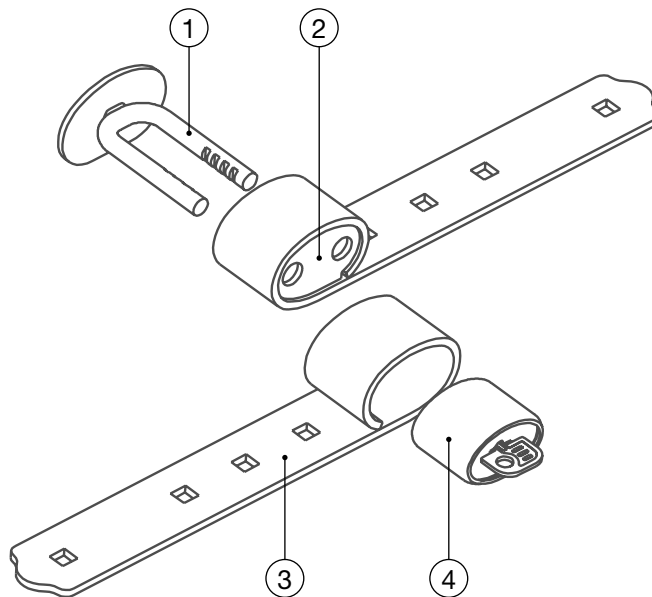
LEGENDA:

- 1) oblouk
- 2) rameno s krytem
- 3) rameno bez krytu
- 4) těleso zámku

POPIS MONTÁŽE:

Rameno s navařeným krytem (2) je nutné zakovat vždy nahoru tak, aby navařený kryt se dvěma otvory pro oblouk (1) směřoval směrem dolů. Rameno bez krytu (3) je nutné zakovat vždy dolů pod rameno (2).

Pozor na prohození ramen (vrchní za spodní)! V tom případě nelze oblouk (1) spojit a uzamknout s tělesem zámku (4).



TOKOZ UZ 220

Assembly instructions

LEGENDA:

- 1) Shackle
- 2) Arm with cover
- 3) Arm without cover
- 4) Body

INSTALLATION INSTRUCTIONS:

The arm with cover (element 2) it is important to mount with the cover with the two holes to be at the bottom. The arm without the cover (element 3) it is important always to mount so it alligns underneath the arm with the cover (element 2).

Beware of swopping the position of the two arms when mounting! If position is swopped it will make locking difficult.

