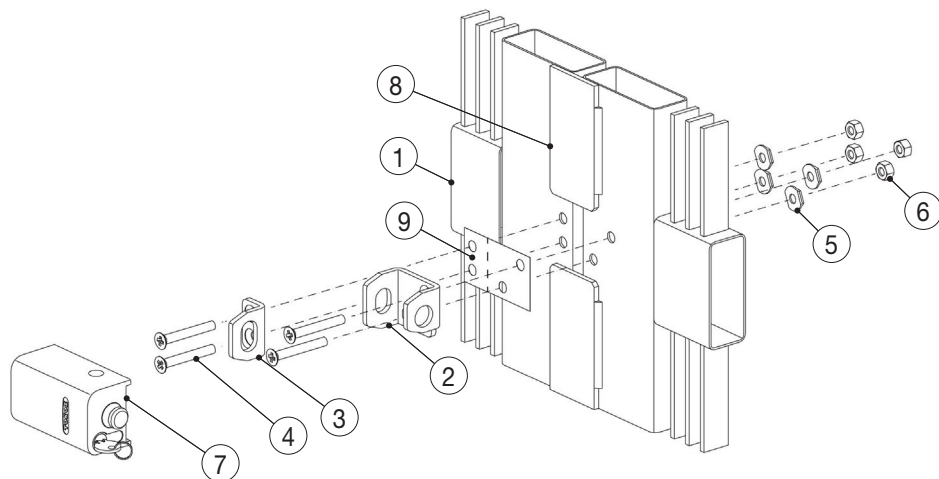


X SAFETY BOX I

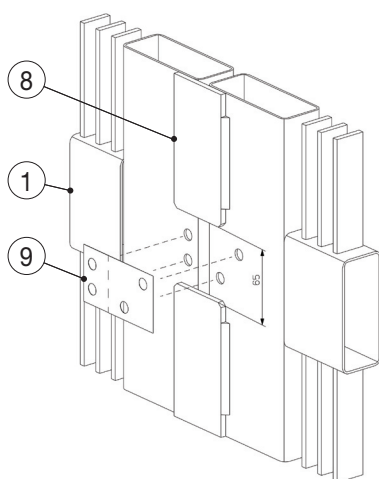
Montážní návod pro bránu:

LEGENDA:

- 1 – brána
- 2 – základna, 1 kus
- 3 – základna, 1 kus
- 4 – šroub M8, 4 kusy
- 5 – podložka, 4 kusy
- 6 – matka M8, 4 kusy
- 7 – zámek X SAFETY BOX, 1 kus
- 8 – nalehávka
- 9 – šablona, 1 kus



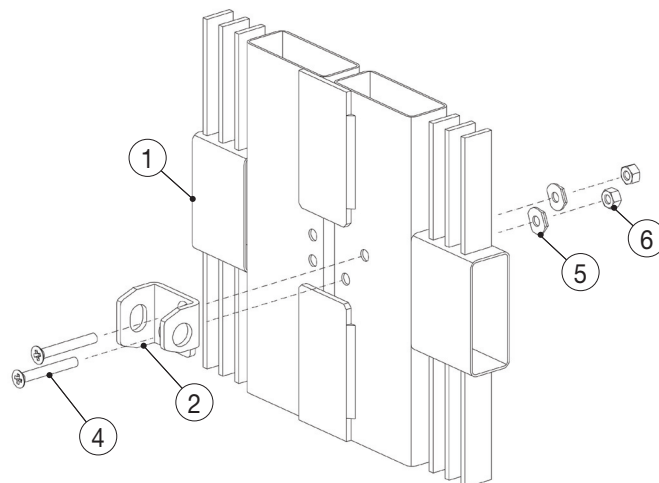
obrázek 1



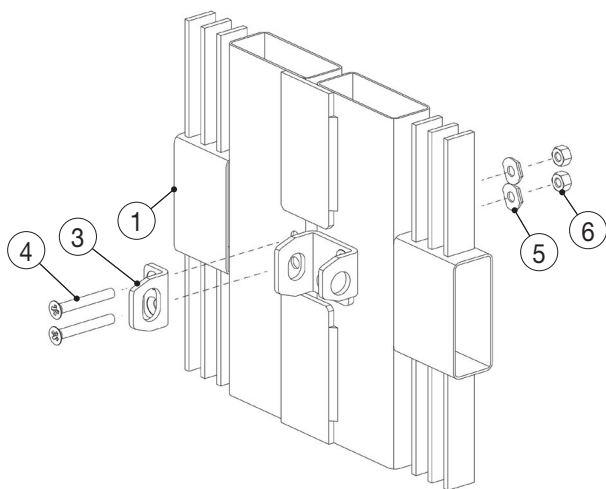
Na bránu (1) přiložte šablonu (9). Přitom vyznačený střed šablony musí ležet ve středu mezery mezi křídly brány. Označte si středy otvorů $\varnothing 8,5$ a provrtejte je skrz bránu. V případě potřeby odstraňte část nalehávky (8). Viz obrázek 2.

obrázek 2

Přiložte základnu (2) na bránu (1) a prostrčte šrouby M8 (4) skrz bránu. Z vnitřní strany brány nasadte na prostrčené šrouby podložku (5), přišroubujte matkami M8 (6) a zakraťte délky šroubů. Viz obrázek 3.



obrázek 3



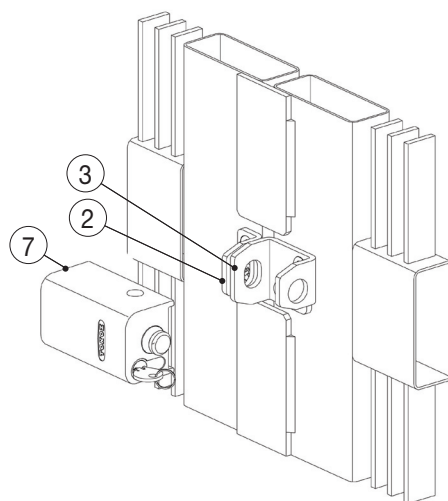
Přiložte základnu (3) na bránu (1) a prostrčte šrouby M8 (4) skrz bránu. Z vnitřní strany brány nasadte na prostrčené šrouby podložku (5), přišroubujte matkami M8 (6) a zakraťte délky šroubů. (obdobně jako v předchozím případě). Viz obrázek 4.

obrázek 4

Nyní přiložte zámek X SAFETY BOX (7) a vyzkoušejte, zda jde brána volně otevřít a zavřít. Je-li to nutné, mírně vystřed'te základny (2,3).

Upozornění:

Uživatel by měl zabránit z vnější strany brány v přístupu k matkám M8 (7) na vnitřní straně. Pokud tak neučiní, musí zabránit demontáži těchto matek jinak (například přivařením).



obrázek 5

Technické údaje:

Tělo zámku: zinkový odlitek, lakovaný

Čep: chrommanganová ocel

povrch tvrzený a korozivzdorný – iontová nitridace

Základny: chemickotepelně zpracovaná

Uzamykací mechanismus: ocel, povrch tvrzený a korozivzdorný – iontová nitridace

Vložka zámku: standardní půlvložka FAB

Šrouby: se zápusťnou hlavou (DIN 965A)

Použití zámku X SAFETY BOX typ I:

- vhodný pro brány i vrata (ocelová i dřevěná)
- jde použít i pro zamykání kontejnerů či skříní

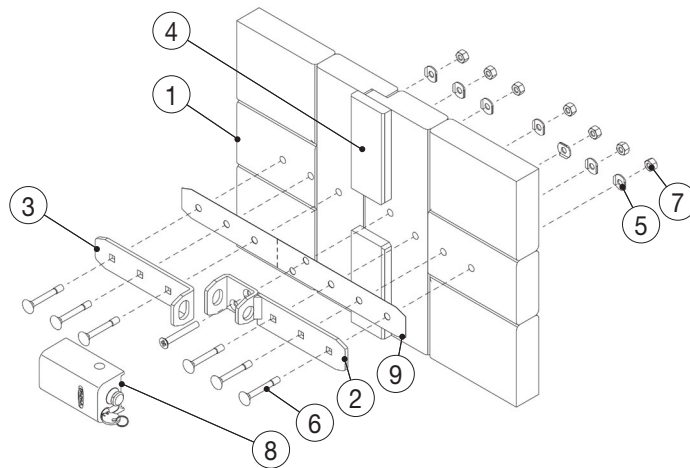
Certifikováno pro 3. bezpečnostní třídu dle ČSN P ENV 1627



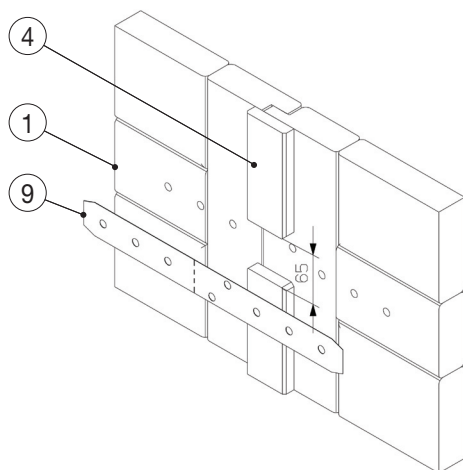
Montážní návod pro vrata:

LEGENDA:

- 1) brána
- 2) základna, 1 kus
- 3) základna, 1 kus
- 4) nalehávka
- 5) podložka, 8 kusů
- 6) šroub M8, 8 kusů
- 7) matka M8, 8 kusů
- 8) zámek X SAFETY BOX, 1 kus
- 9) šablona, 1 kus



obrázek 1



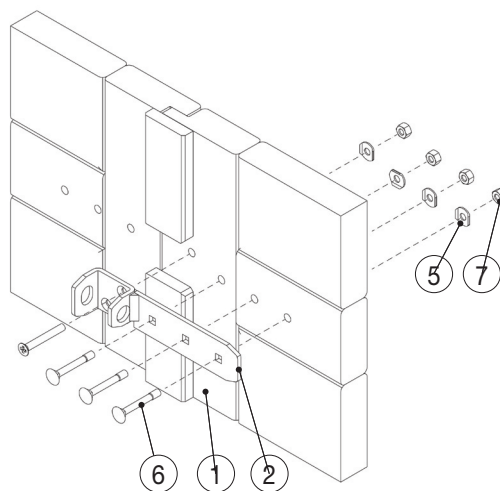
Na bránu (1) přiložte šablonu (9). Vyznačená čárkovaná čára na šabloně musí ležet ve středu mezery mezi křídly vrat. Označte si středy otvorů $\varnothing 8,5$ a provrtejte je skrz bránu. V případě potřeby odstraňte část nalehávky (4). Viz obrázek 1.

Poznámka:

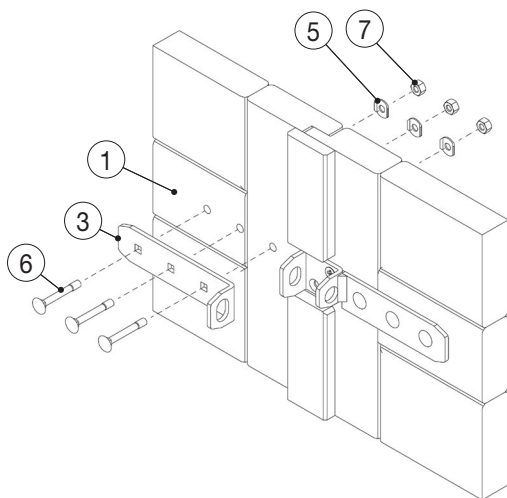
Pokud by vrtaný otvor pro první zápusťný šroub procházel přesazením dveří (falcem), tento otvor vynechte. Viz obrázek 2.

obrázek 2

Přiložte základnu (2) na bránu (1) a prostrčte šrouby M8 (6) skrz bránu. Z vnitřní strany brány nasadte na prostrčené šrouby podložky (5) a přišroubujte matkami M8 (7). V případě nutnosti vložte pod matku M8 (7) další podložku a zkrátte délku šroubů na potřebnou vzdálenost. Viz obrázek 3.



obrázek 3

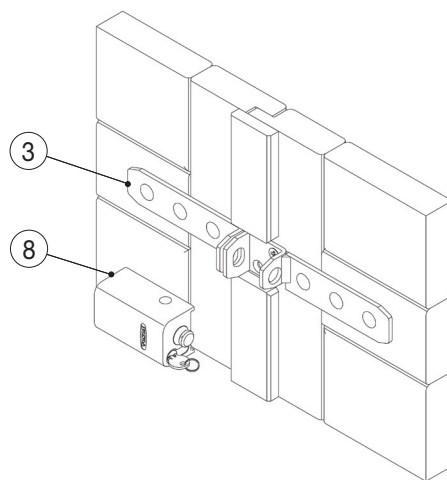


obrázek 4

Nyní přiložte zámek X SAFETY Box (8) a vyzkoušejte, zda jde brána volně otevřít a zavřít. Je-li to nutné, vystředte základnu (3) a poté pevně dotáhněte šrouby.

Upozornění:

Z bezpečnostních důvodů je třeba zabránit přístupu k matkám M8 (7) z vnější strany brány. Pokud tomuto přístupu není možné zabránit, je třeba zajistit matky M8 (7) proti nežádoucí demontáži např. jejich přivařením.



obrázek 5

Technické údaje:

Tělo zámku: zinkový odlitek, lakovaný

Čep: chrommanganová ocel

povrch tvrzený a korozivzdorný – iontová nitridace

Základny: chemickotepečně zpracovaná

Uzamykací mechanismus: ocel, povrch tvrzený a korozivzdorný – iontová nitridace

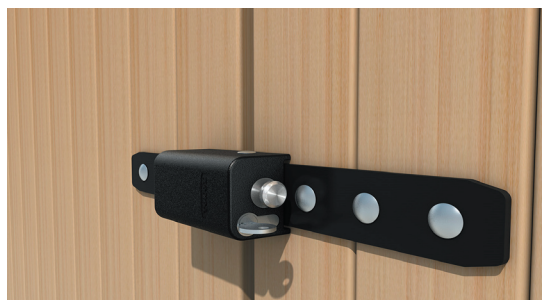
Vložka zámku: standardní půlvložka FAB

Šrouby: vratové (DIN 603) a se zápusťnou hlavou (DIN 965A)

Použití zámku X SAFETY BOX typ I:

- vhodný pro vrata (dřevěná i ocelová)
- jde použít i pro zamykání kontejnerů či skříní

Certifikováno pro 3. bezpečnostní třídu dle ČSN P ENV 1627



X SAFETY BOX I

montážní šablona pro bránu

