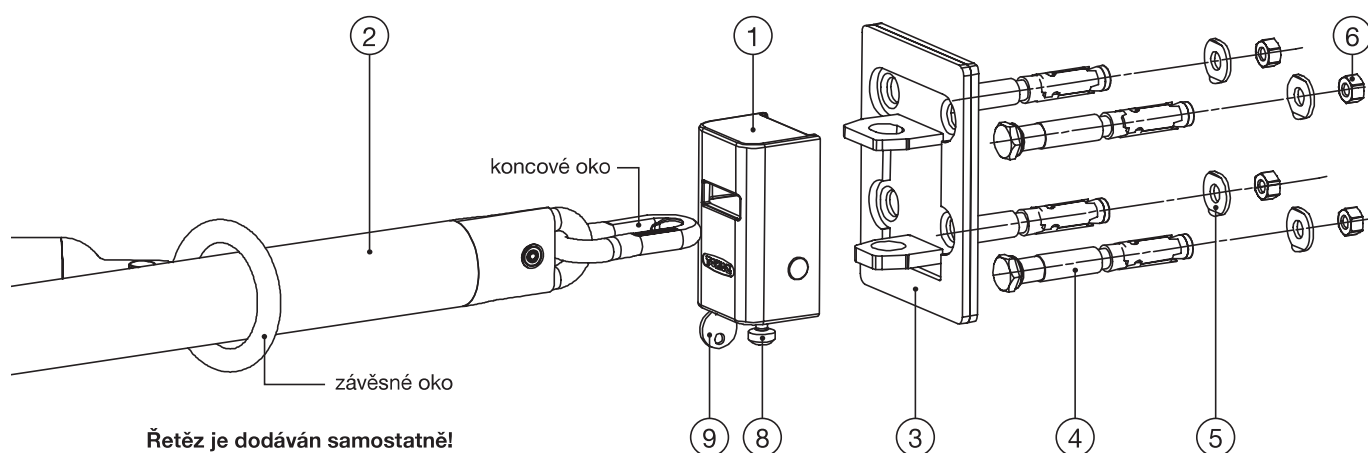


X SAFETY BOX IV

Montážní návod pro připevnění k betonu pomocí ocelových kotev (sloup, podlaha, zeď)

LEGENDA:

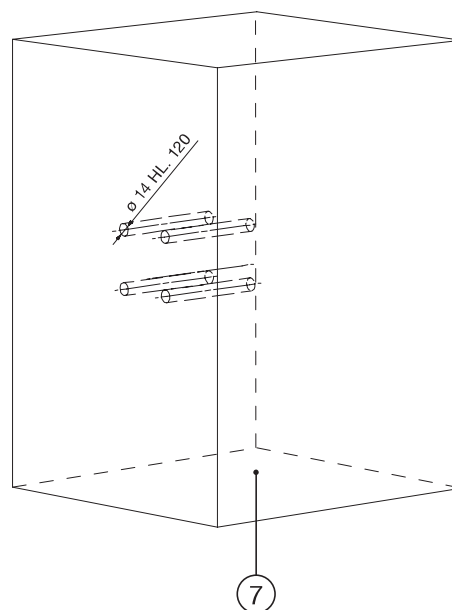
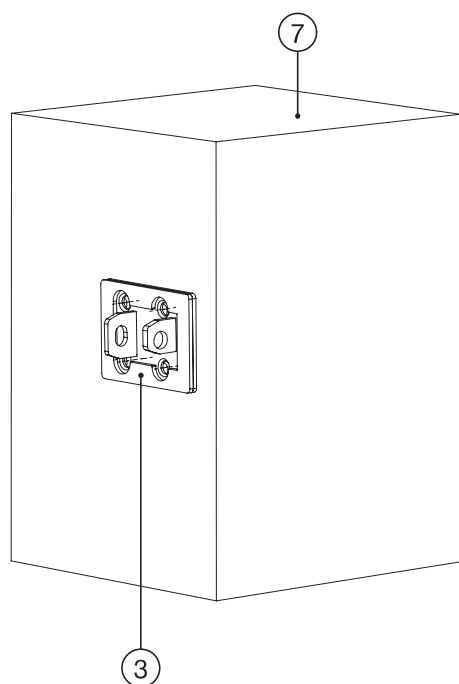
1) X safety BOX IV	1 ks	6) Matice M10	4 ks
2) Řetěz se závěsným a koncovým okem	<i>není součástí balení</i>	7) Beton (sloup, stěna, podlaha)	<i>není součástí balení</i>
3) Základna	1 ks	8) Čep	1 ks
4) Kotva	4 ks	9) Klíč	3 ks
5) Podložka	4 ks		



obrázek 1

Základnu (3) přiložte k zamýšlenému místu montáže a vyznačte polohy všech otvorů.

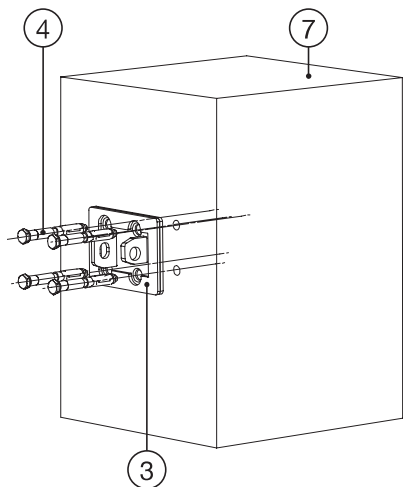
Dle označení vyvrtejte všechny otvory $\varnothing 14$ mm do hloubky 120 mm. K vrtání otvorů doporučujeme použít vrtačku s příklepem a tvrzeným vrtákem s tvrdokovovými plátky.



obrázek 2

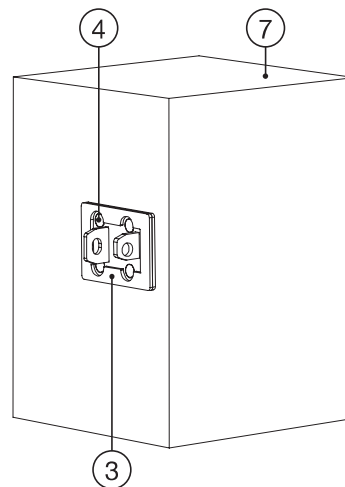
obrázek 3

Přiložte základnu (3) na montážní místo a skrz její otvory pomocí kladiva doražte kotvy (4) trhacími maticemi až do zahloubení otvorů základny. V tomto způsobu připevnění nejsou využity matice M10 (6) a podložky (5). Pomocí klíče vel. 19 dotahujte trhací matice kotev (4) tak dlouho, až dojde k ukroucení hlavy matice. Tímto se

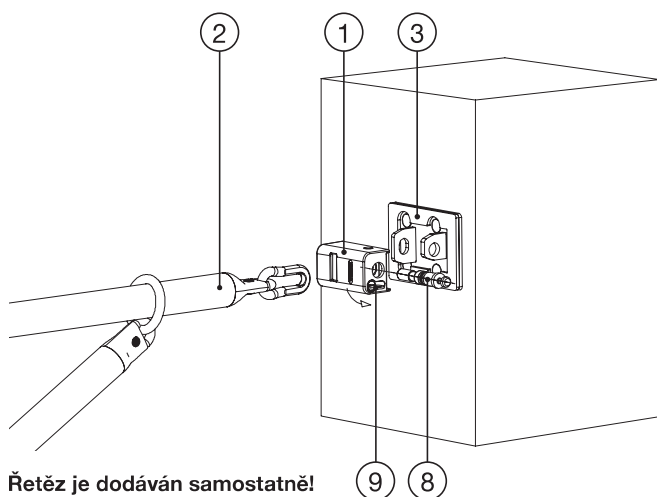


obrázek 4

stane spoj nedemontovatelný. V případě, že při dotahování kotvy dojde k jejímu protáčení ve vyvrtaném otvoru, vyjměte ji mimo otvor a ručně kotvu přitáhněte, aby došlo k mírnému roztažení koncové kleštiny. Znovu kotvu naražte do otvoru a dotahujte.



obrázek 5



Řetěz je dodáván samostatně!

Odemkněte X safety BOX (1) pomocí klíče (9) ve směru šipky na obrázku a vyjměte čep (8). Nyní nasadte zámek X safety BOX na základnu dle obr. 6, znovu pootočte klíčem (9) ve směru šipky a zasuňte čep (8) zpět do otvoru tak, aby uvnitř svým odsazeným koncem nezasahoval do dutiny pro koncovky řetězu. Po provlečení řetězu (2) uzamykaným předmětem provlečte koncové oko závěsným okem (viz obrázek) a zasuňte do X safety BOXu. Znovu pootočte klíč a dotlačte čep (8) do koncové polohy.

obrázek 6

Použití zámku X SAFETY BOX IV:

- vhodný pro stabilní uzamčení předmětů ke stěně, podlaze apod., využití k uzamykání předmětů jak v interiéru, tak exteriéru
- k zámku je možno dokoupit řetězy různých délek
- doporučujeme používat s řetězem \varnothing 13 mm, který není součástí balení

Certifikováno pro 4. bezpečnostní třídu dle ČSN P ENV 1627

Technické údaje:

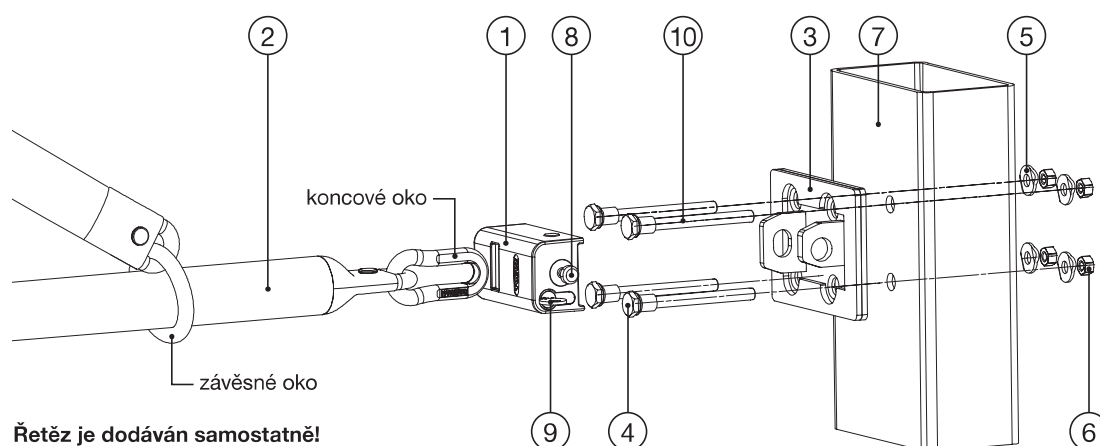
Tělo zámku:	chrommanganová ocel chemickotepečně zpracovaná a kalená
Čep:	chrommanganová ocel chemickotepečně zpracovaná a kalená
Základna:	ocel
Uzamykací mechanismus:	ocel, povrch tvrzený a korozi-vzdorný
Vložka zámku:	kvalitní půlvložka bezpečnostní třídy 4

X SAFETY BOX IV

Montážní návod pro připevnění skrz sloup (nosník) pomocí svorníků a matic

LEGENDA:

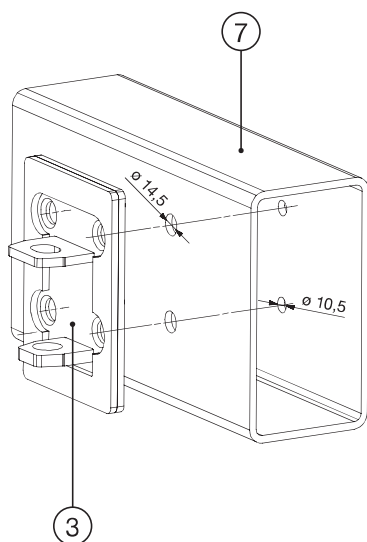
1) X safety BOX IV	1 ks	6) Matice M10	4 ks
2) Řetěz se závěsným a koncovým okem	<i>není součástí balení</i>	7) Sloup dutý	<i>není součástí balení</i>
3) Základna	1 ks	8) Čep	1 ks
4) Trhací matice (kotvy)	4 ks	9) Klíč	3 ks
5) Podložka	4 ks	10) Svorník M10 (kotvy)	4 ks



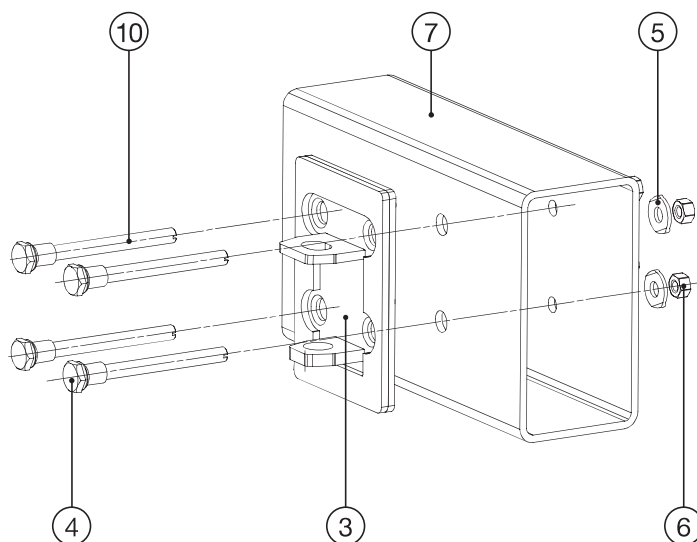
obrázek 1

Základnu (3) přiložte k zamýšlenému místu montáže a vyznačte polohy všech otvorů. Dle označení vyvrtejte všechny otvory $\varnothing 10,5$ mm skrz sloup (7) nebo stěnu. Na straně umístění základny (3) převrtejte otvory na $\varnothing 14,5$ mm (u plné stěny do hloubky 15 mm). K vrtání použijte adekvátní vrták dle vrtaného materiálu.

Pro tento způsob připevnění je třeba demontovat kotvy dle obrázku, tzn. že odšroubujete koncové kužely a postupně stáhnete volné díly kotev ze svorníků.

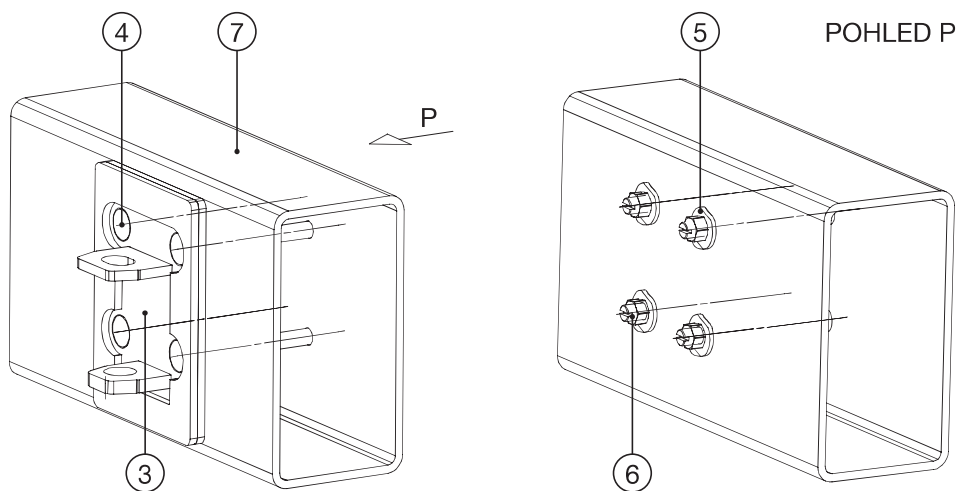


obrázek 2

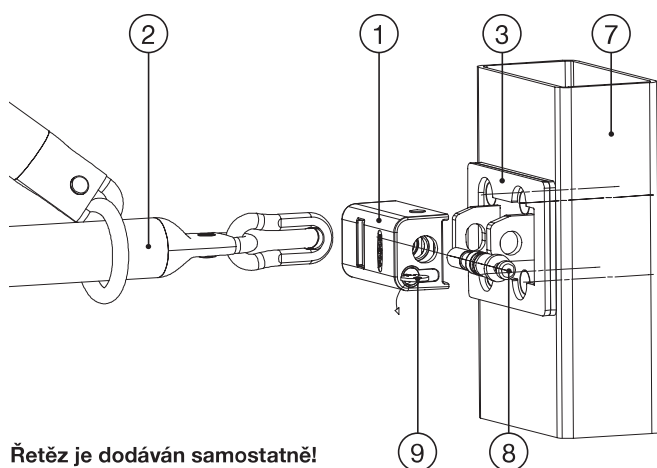


obrázek 3

Přiložte základnu (3) na montážní místo a přišroubujte dle obr. 4. Pomocí klíčů vel. 19 dotahujte trhací matice (4) a matice M10 (6) tak dlouho, až dojde k ukroucení hlav všech trhacích matic. Tímto se stanou spoje ze strany základny nedemontovatelné. Přečnívajících svorníky (10) zkrátte dle potřeby. Pokud je zámek instalován do místa, kde nelze zabránit přístupu k maticím (6) z vnitřní strany stěny, je nutné tyto zajistit proti nežádoucí demontáži např. přivařením.



obrázek 4



Odemkněte X safety BOX (1) pomocí klíče (9) ve směru šipky na obrázku a vyjměte čep (8). Nyní nasadte zámek X safety BOX na základnu dle obr. 5, znovu pootočte klíčem (9) ve směru šipky a zasuňte čep (8) zpět do otvoru tak, aby uvnitř svým odsazeným koncem nezasahoval do dutiny pro koncovky řetězu. Po provlečení řetězu (2) uzamykaným předmětem provlečte koncové oko závěsným okem (viz obrázek) a zasuňte do X safety BOXu. Znovu pootočte klíč a dotlačte čep (8) do koncové polohy.

obrázek 5

Použití zámku X SAFETY BOX IV:

- vhodný pro stabilní uzamčení předmětů ke stěně, podlaze apod., využití k uzamykání předmětů jak v interiéru, tak exteriéru
- k zámku je možno dokoupit řetězy různých délek
- doporučujeme používat s řetězem \varnothing 13 mm, který není součástí balení

Certifikováno pro 4. bezpečnostní třídu dle ČSN P ENV 1627

Technické údaje:

Tělo zámku:	chrommanganová ocel chemickotepečně zpracovaná a kalená
Čep:	chrommanganová ocel chemickotepečně zpracovaná a kalená
Základna:	ocel
Uzamykací mechanismus:	ocel, povrch tvrzený a korozi-vzdorný
Vložka zámku:	kvalitní půlložka bezpečnostní třídy 4