

## Montážní návod pro připevnění k betonu pomocí ocelových kotev (sloup, podlaha, zeď)

### LEGENDA:

1 – X safety BOX III, 1 kus

2 – Řetěz s návlekm a koncovkami, 1 kus

3 – Základna, 1 kus

4 – Kotva, 5 kusů

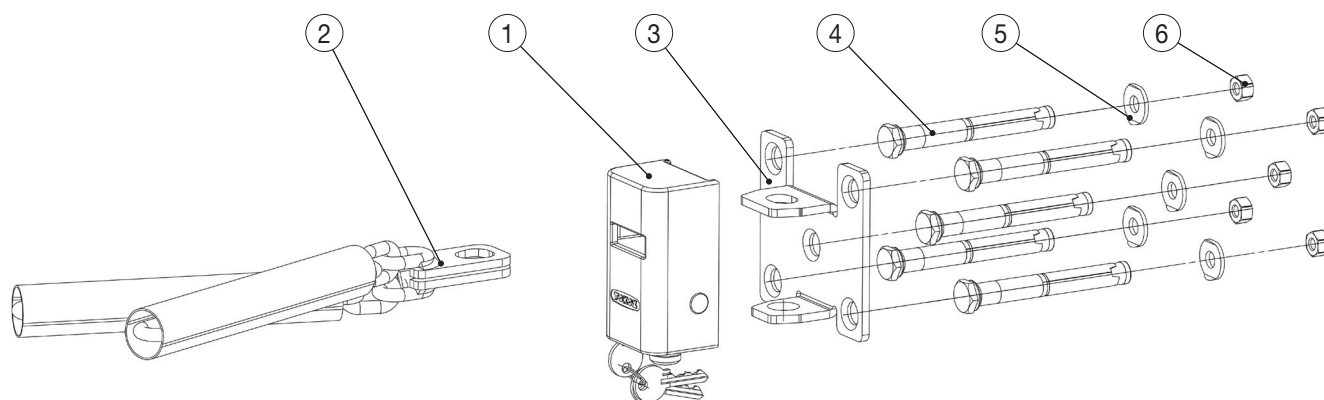
5 – Podložka, 5 kusů

6 – Matice M10, 5 kusů

7 – Beton (sloup, stěna, podlaha)

8 – Čep, 1ks

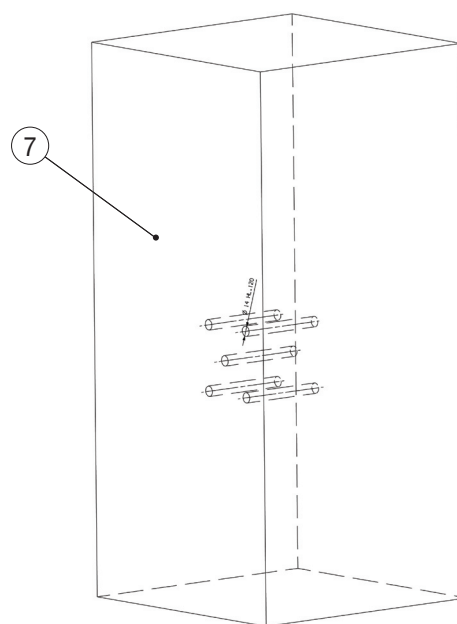
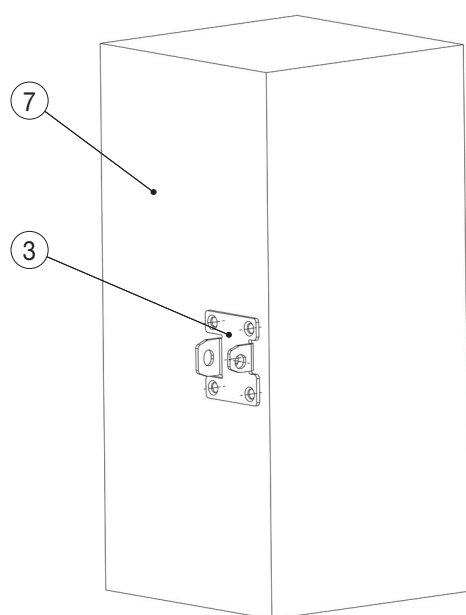
9 – Klíč, 3ks



obrázek 1

Základnu (3) přiložte k potřebnému místu montáže a vyznačte polohy všech otvorů.

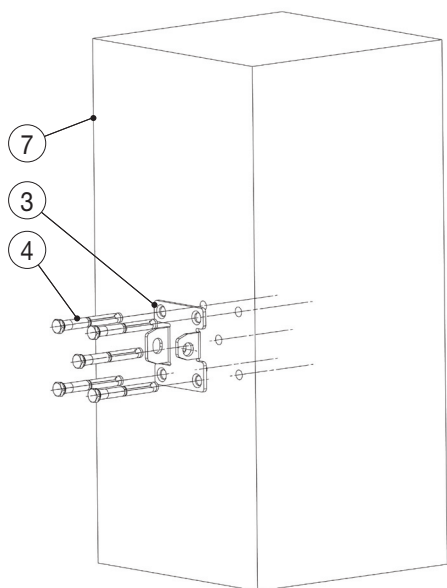
Dle označení vyvrtejte všechny otvory  $\varnothing 14 \times 120$  mm. K vrtání doporučujeme použít vrtačku s příklepem a tvrzeným vrtákem s tvrdokovovými plátky.



obrázek 2

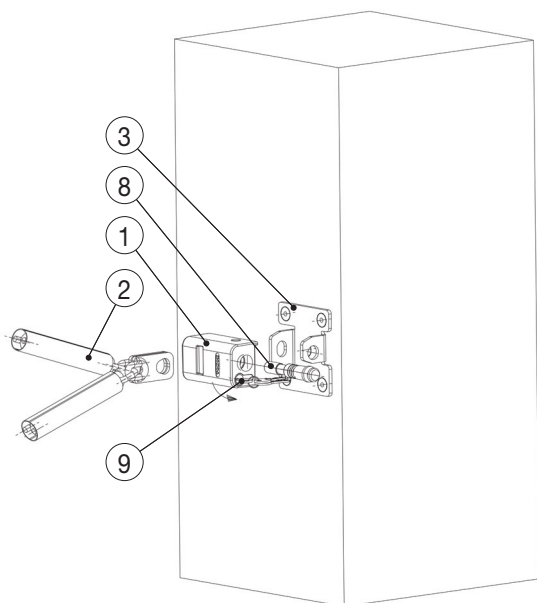
obrázek 3

Přiložte základnu (3) na montážní místo a skrz její otvory pomocí kladiva doražte kotvy (4) trhacími maticemi až do zahloubení otvorů základny. V tomto způsobu kotvení nejsou využity matice M10 (6) a podložky (5).



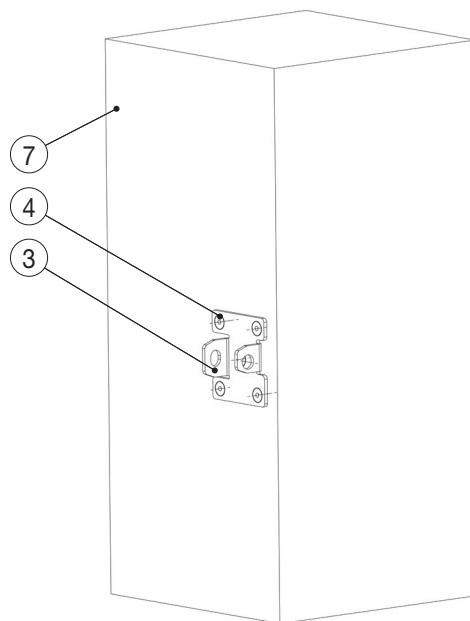
obrázek 4

Odemkněte X safety BOX (1) pomocí klíče (9) ve směru šipky na obrázku a vyjměte čep (8). Nyní nasadte zámek X safety BOX na základnu dle obr., znovu pootočte klíčem (9) ve směru šipky a zasuňte čep (8) zpět do otvoru tak, aby uvnitř svým odsazeným koncem nezasahoval do dutiny pro koncovky řetězu. V této fázi již můžete klíč vyjmout z vložky. Po provlečení řetězu (2) uzamykaným předmětem zasuňte jeho koncovky do X safety BOXu a dotlačte čep (8) do zamčené polohy.



obrázek 6

Pomocí klíče vel. 19 dotahujte trhací matice kotev (4) tak dlouho, až dojde k ukroucení hlavy matice. Tímto se stane spoj nedemontovatelný. V případě, že při dotahování kotvy dojde k jejímu protáčení ve vyvrtaném otvoru, vyjměte ji mimo otvor a ručně kotvu přitáhněte, aby došlo k mírnému roztažení koncové kleštiny. Znovu kotvu naražte do otvoru a dotahujte.



obrázek 5

### Použití zámku X SAFETY BOX typ III:

- vhodný pro stabilní uzamčení předmětů ke stěně, podlaze apod., využití k uzamykání předmětů jak v interiéru, tak exteriéru
- k zámku je možno dokoupit další varianty lanek a řetězů
- doporučujeme používat s řetězem  $\varnothing 8$  mm, který je součástí balení

### Technické údaje:

**Tělo zámku:** zinkový odlitek, lakovaný

**Čep:** chrommanganová ocel  
povrch tvrzený a korozivzdorný  
– iontová nitridace

**Základna:** chemickotepelně zpracovaná

**Uzamykací mechanismus:** ocel, povrch tvrzený a korozivzdorný

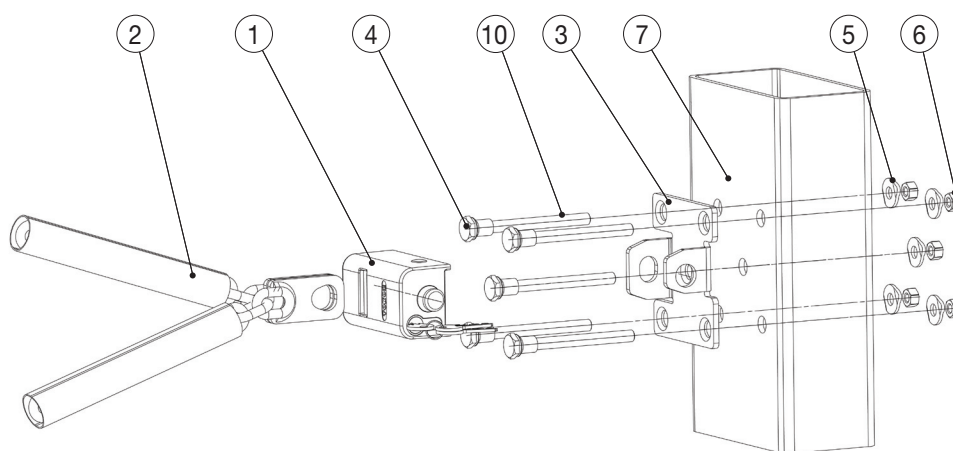
**Vložka zámku:** standardní půlvložka FAB

**Certifikováno pro 3. bezpečnostní třídu dle ČSN P ENV 1627**

## Montážní návod pro připevnění ke stěně pomocí svorníků a matic (skrz).

### LEGENDA:

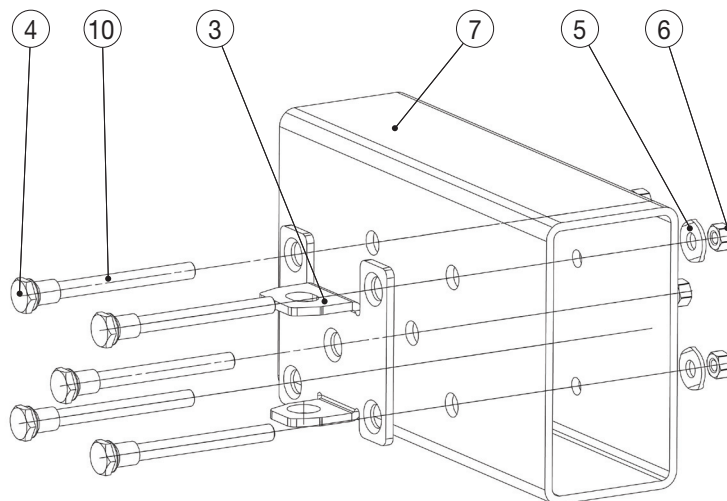
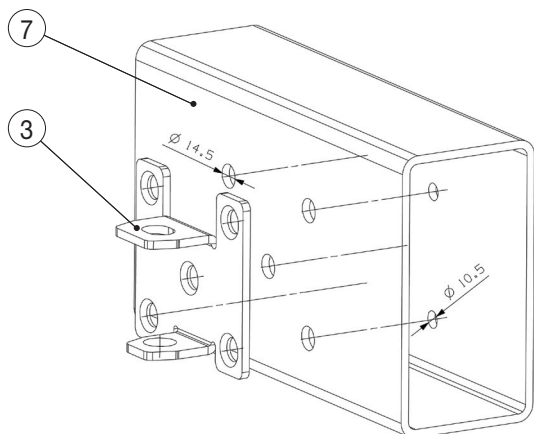
- |   |                                  |
|---|----------------------------------|
| 1 – X safety BOX III, 1 kus               | 6 – Matice M10, 5 kusů           |
| 2 – Řetěz s návlekiem a koncovkami, 1 kus | 7 – Sloup dutý                   |
| 3 – Základna, 1 kus                       | 8 – Čep, 1ks                     |
| 4 – Trhací matice (kotvy), 5 kusů         | 9 – Klíč, 3ks                    |
| 5 – Podložka, 5 kusů                      | 10 – Svorník M10 (kotvy), 5 kusů |



obrázek 1

Základnu (3) přiložte k potřebnému místu montáže a vyznačte polohy všech otvorů. Dle označení vyvrtejte všechny otvory  $\varnothing 10,5$  mm skrz sloup (7) (stěnu). Na straně umístění základny (3) převrtejte otvory na  $\varnothing 14,5$  (u plně stěny do hloubky 15 mm). K vrtání použijte adekvátní vrták dle vrtaného materiálu.

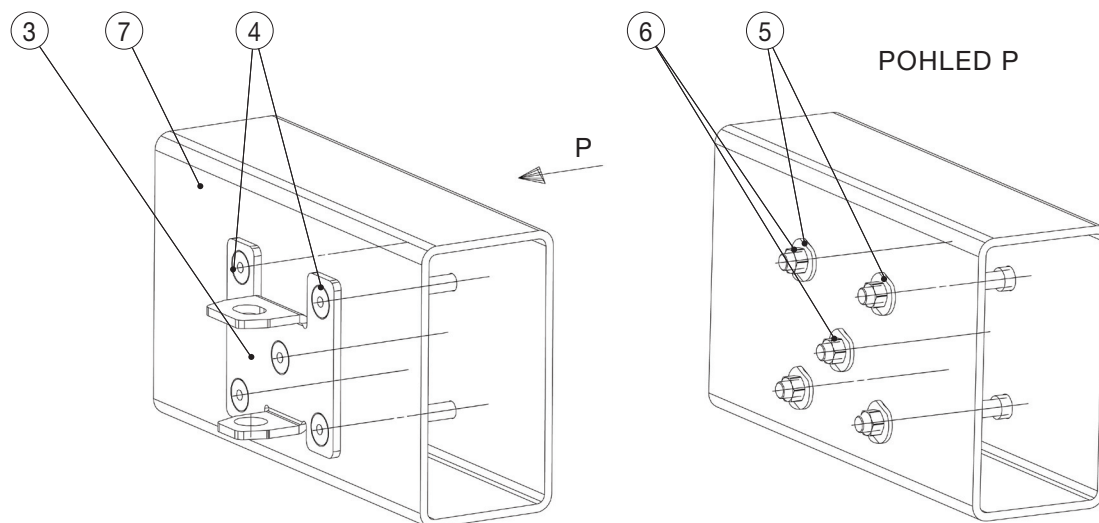
Pro tento způsob spojení demontujte kotvy dle obrázku, tzn. že odšroubujete koncové kužely a postupně stáhnete volné díly kotev ze svorníků.



obrázek 2

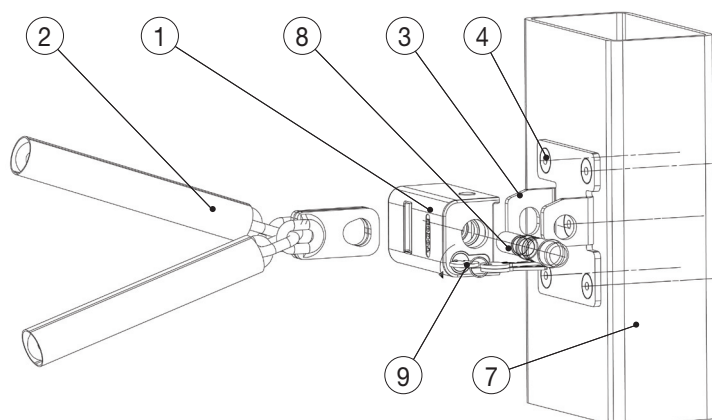
obrázek 3

Přiložte základnu (3) na montážní místo a přišroubujte dle obr.. Pomocí klíčů vel. 19 dotahujte trhací matice (4) a matice M10 (6) tak dlouho, až dojde k ukroucení hlav všech trhacích matic. Tímto se stanou spoje ze strany základny nedemontovatelné. Přechýlující svorníky (10) zkrátte dle potřeby. Pokud je zámek instalován do místa, kde nelze zabránit přístupu k maticím (6) z vnitřní strany stěny, je nutné tyto zajistit proti nežádoucí demontáži např. přivařením.



obrázek 4

Odemkněte X safety BOX (1) pomocí klíče (9) ve směru šipky na obrázku a vyjměte čep (8). Nyní nasadte zámek X safety BOX na základnu dle obr., znovu pootočte klíčem (9) ve směru šipky a zasuňte čep (8) zpět do otvoru tak, aby uvnitř svým odsazeným koncem nezasahoval do dutiny pro koncovky řetězu. V této fázi již můžete klíč vyjmout z vložky. Po provlečení řetězu (2) uzamykaným předmětem zasuňte jeho koncovky do X safetyBOXu a dotlačte čep (8) do zamčené polohy.



obrázek 5

### Použití zámku X SAFETY BOX typ III:

- vhodný pro stabilní uzamčení předmětů ke stěně, podlaze apod., využití k uzamykání předmětů jak v interiéru, tak exteriéru
- k zámku je možno dokoupit další varianty lanek a řetězů
- doporučujeme používat s řetězem  $\varnothing 8$  mm, který je součástí balení

### Technické údaje:

- Tělo zámku:** zinkový odlitek, lakovaný  
**Čep:** chrommanganová ocel  
 povrch tvrzený a korozivzdorný – iontová nitridace  
**Základna:** chemickotepečně zpracovaná ocel, povrch tvrzený a korozivzdorný  
**Uzamýkací mechanismus:** ocel, povrch tvrzený a korozivzdorný  
**Vložka zámku:** standardní půlvložka FAB

**Certifikováno pro 3. bezpečnostní třídu dle ČSN P ENV 1627**