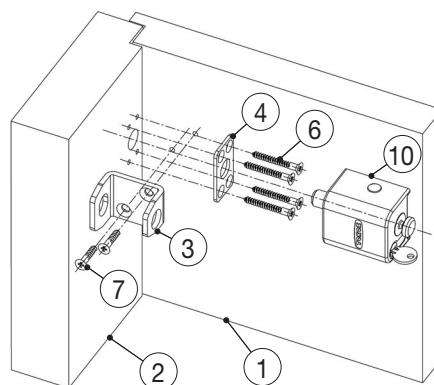


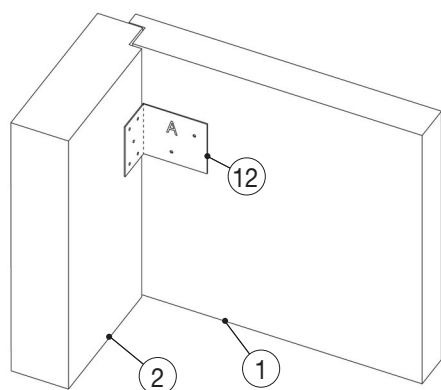
Montážní návod pro jednokřídlé dveře nebo výklopná vrata s dřevěnými zárubněmi:

LEGENDA:

- 1 – křídlo dveří (vrat)
- 2 – zárubeň
- 3 – základna, 1 kus
- 4 – výztuha uzamykacího otvoru
- 6 – vrut $\varnothing 6$ mm délka 50 mm, 4 kusy
- 7 – vrut $\varnothing 6$ mm, délka dle tloušťky křídla dveří (vrat), 2 kusy. Nejsou součástí balení.
- 10 – X_{SAFETY}BOX, 1 kus
- 12 – šablona A



obrázek 1



Šablonu A (12) přehněte dle naznačené rysky a přiložte ji označenými plochami na odpovídající plochy. Viz obrázek 2.

Na zárubni (2) si dle šablony A (12) vyznačte polohu otvoru $\varnothing 20$ mm (1x) a polohu otvorů $\varnothing 4$ mm (4x). Na křídle dveří (vrat) (1) si vyznačte polohu dvou otvorů.

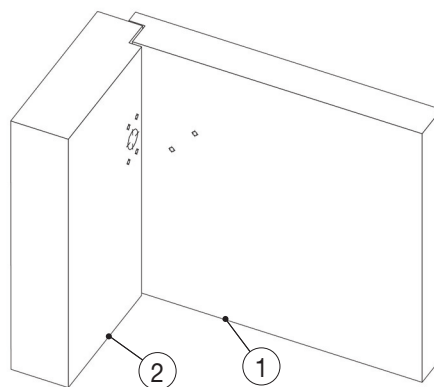
obrázek 2

Do zárubně (2) vyvrtejte dle označení 1x otvor $\varnothing 20$ mm tak, aby hloubka válcové části otvoru byla minimálně 15 mm. Dále do zárubně (2) předvrtejte dle označení 4 otvory $\varnothing 4$ mm pro vruty (6).

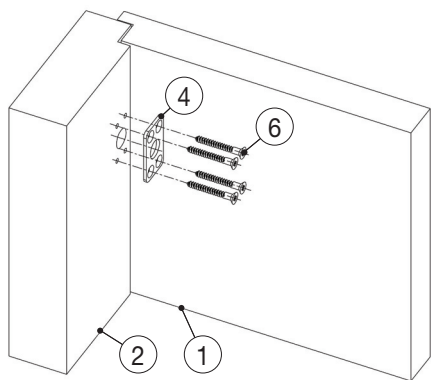
Jako spojovací materiál pro připevnění základny (3) zvolte dle typu dveří (vrat) buď vruty $\varnothing 6$ mm (7) nebo šrouby M8 (8).

Pro vruty $\varnothing 6$ mm (7) předvrtejte do křídla dveří (vrat) (1) dle označení 2 otvory $\varnothing 4$ mm – viz obrázek 3 v tomto návodu.

Pro šrouby M8 (8) vyvrtejte skrze křídlo dveří (vrat) (1) dle označení dva otvory $\varnothing 8,5$ mm – viz obrázek 3 v Montážním návodu pro jednokřídlou bránu (vrata) s kovovými postranními sloupky.



obrázek 3



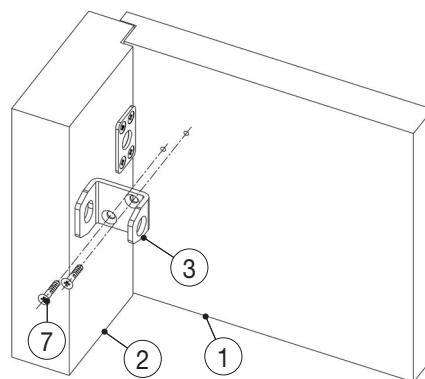
Na zárubeň (2) přiložte výztuhu uzamykacího otvoru (4) a upevněte ji prostřednictvím čtyř vrutů $\varnothing 6$ mm délky 50 mm (6), které jsou přibaleny. Viz obrázek 4.

obrázek 4

Pokud základnu (3) připevňujete ke křídlu dveří (vrat) (1) prostřednictvím vrutů $\varnothing 6$ mm (7) pak na křídlo dveří (vrat) (1) přiložte základnu (3) a dvěma vruty $\varnothing 6$ mm (7) ji připevněte – viz obrázek 5 v tomto návodu.

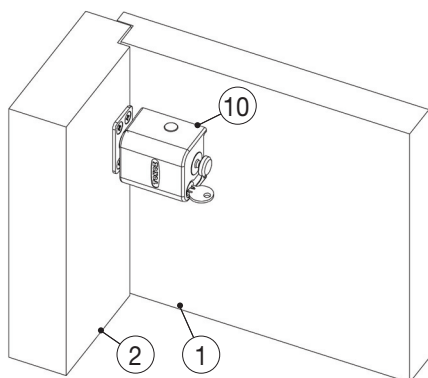
Vruty $\varnothing 6$ mm (7) nejsou součástí balení, jejich délku volte dle tloušťky křídla dveří (vrat) (1).

Pokud základnu (3) připevňujete ke křídlu dveří (vrat) (1) prostřednictvím šroubů M8 (8), pak na křídlo dveří (vrat) (1) přiložte základnu (3) a prostrčte šrouby M8 (8) skrze základnu (3) a křídlo dveří (vrat) (1). Z vnitřní strany dveří (vrat) (1) nasadte na prostrčené šrouby podložky (5) a přišroubujte matkami M8 (9) – viz obrázek 5 v Montážním návodu pro jednokřídlou bránu (vrata) s kovovými postranními sloupky. Šrouby M8 (8) v případě potřeby zakratte. Základnu (3) je možné na kovové křídlo dveří (vrat) (1) rovněž přivařit.



obrázek 5

Nyní nainstalujte zámek X SAFETY BOX (10) na základnu (3). Viz obrázek 6.



obrázek 6

Použití zámku X SAFETY BOX typ II:

- vhodný pro otevíravé jednokřídlé brány, vrata i dveře s dřevěnými zárubněmi nebo s kovovými postranními sloupky
- lze použít i pro výklopná vrata

Certifikováno pro 3. bezpečnostní třídu dle ČSN P ENV 1627

Technické údaje:

Tělo zámku: zinkový odlitek, lakovaný

Čep: chrommanganová ocel
povrch tvrzený a korozivzdorný
– iontová nitridace

Základna: chemickotepečně zpracovaná

Uzamykací mechanismus: ocel, povrch tvrzený a korozivzdorný
– iontová nitridace

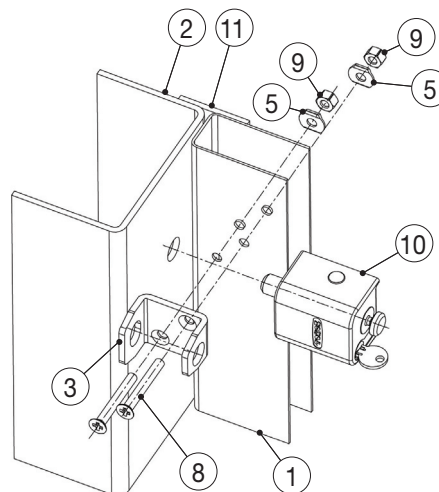
Vložka zámku: standardní půlvložka FAB

Vruty: vruty do dřeva se zápusťnou hlavou s křížovou drážkou (ČSN 02 1824)

Montážní návod pro jednokřídlou bránu (vrata) s kovovými postranními sloupky:

LEGENDA:

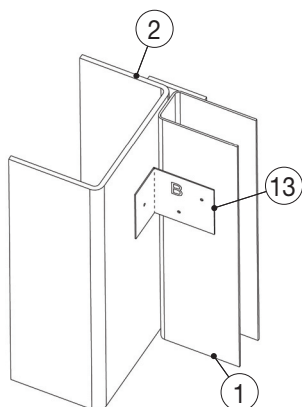
- 1 – křídlo brány (vrata)
- 2 – postranní sloupek
- 3 – základna, 1 kus
- 5 – podložka, 2 kusy
- 8 – šroub M8, 2 kusy
- 9 – matice M8, 2 kusy
- 10 – X_{SAFETY}BOX, 1 kus
- 11 – naléhávka
- 13 – šablona B



obrázek 1

Šablonu B (13) přehněte dle naznačené rysky a přiložte ji označenými plochami na odpovídající plochy. Viz obrázek 2.

Na postranním sloupku (2) si dle šablony B (13) vyznačte polohu otvoru $\varnothing 20$ mm (1x) a na křídlo brány (vrata) (1) vyznačte polohu dvou otvorů.



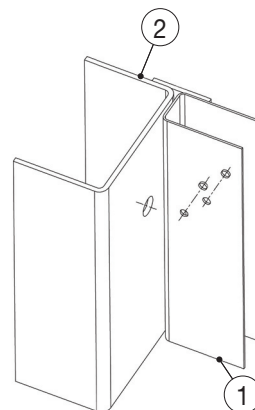
obrázek 2

Do postranního sloupku (2) vyvrtejte dle označení 1x otvor $\varnothing 20$ mm tak, aby hloubka válcové části otvoru byla minimálně 18 mm.

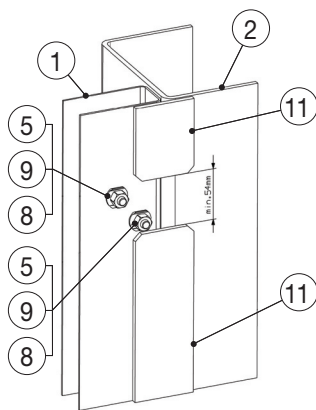
Jako spojovací materiál pro připevnění základny (3) zvolte dle typu brány (vrata) buď šrouby M8 (8) nebo vruty $\varnothing 6$ mm (7).

Pro šrouby M8 (8) vyvrtejte skrze křídlo brány (vrata) (1) dle označení dva otvory $\varnothing 8,5$ mm – viz obrázek 3 v tomto návodu.

Pro vruty $\varnothing 6$ mm (7) předvrtejte do křídla brány (vrata) (1) dle označení 2 otvory $\varnothing 4$ mm – viz obrázek 3 v Montážním návodu pro jednokřídlé dveře nebo výklopná vrata s dřevěnými zárubněmi.



obrázek 3

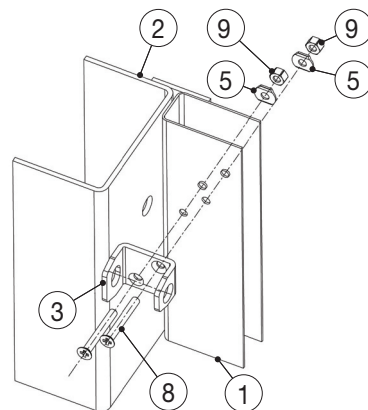


obrázek 4

Pokud základnu (3) připevňujete ke křídlo dveří (vrat) (1) prostřednictvím šroubů M8 (8), pak na křídlo brány (vrat) (1) přiložte základnu (3) a prostrčte šrouby M8 (8) skrze základnu (3) a křídlo brány (vrat) (1). Z vnitřní strany brány (vrat) (1) nasadte na prostrčené šrouby podložky (5) a přišroubujte matkami M8 (9). Viz obrázek 5 v tomto návodu. Šrouby M8 (8) v případě potřeby zakračte. Základnu (3) je možné na kovové křídlo brány (vrat) (1) rovněž přivařit.

Pokud základnu (3) připevňujete ke křídlo brány (vrat) (1) prostřednictvím vrtů $\varnothing 6$ mm (7) pak na křídlo brány (vrat) (1) přiložte základnu (3) a dvěma vrtů $\varnothing 6$ mm (7) ji připevněte viz obrázek 5 v Montážním návodu pro jednokřídlé dveře nebo výklopná vrata s dřevěnými zárubněmi.

Vrtů $\varnothing 6$ mm (7) nejsou součástí balení, jejich délku volte dle tloušťky křídla brány (vrat) (1).

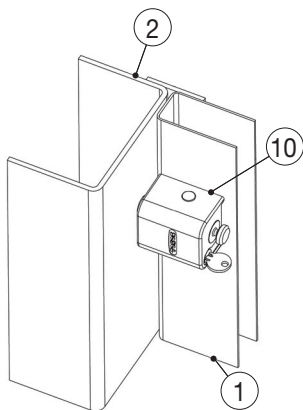


obrázek 5

Nyní nainstalujte zámek X safety BOX (10) na základnu (3). Viz obrázek 6.

Upozornění:

Z bezpečnostních důvodů je třeba zabránit přístupu k matkám M8 (9) z vnější strany brány. Pokud tomuto přístupu není možné zabránit, je třeba zajistit matky M8 (9) proti nežádoucí demontáži např. jejich přivařením.



obrázek 6

Použití zámku X SAFETY BOX typ II:

- vhodný pro otevíravé jednokřídlé brány, vrata i dveře s dřevěnými zárubněmi nebo s kovovými postranními sloupky
- lze použít i pro výklopná vrata

Certifikováno pro 3. bezpečnostní třídu dle ČSN P ENV 1627

Technické údaje:

Tělo zámku: zinkový odlitek, lakovaný

Čep: chrommanganová ocel
povrch tvrzený a korozivzdorný
– iontová nitridace

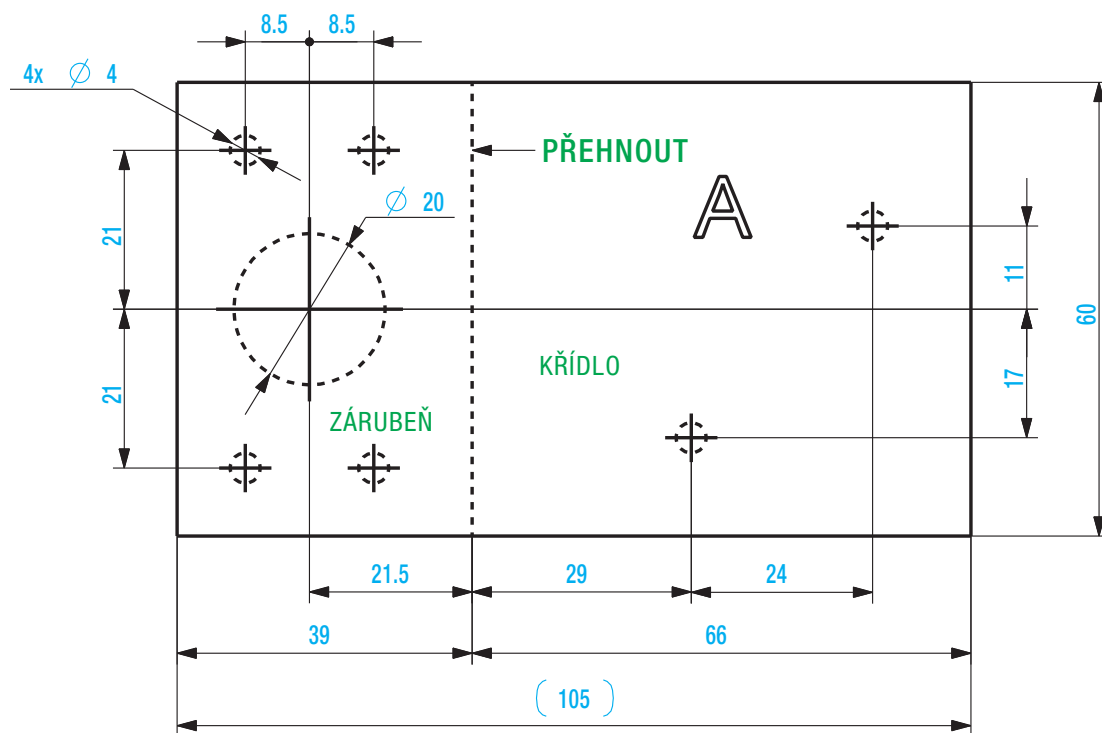
Základna: chemickotepeelně zpracovaná

Uzamykací mechanismus: ocel, povrch tvrzený a korozivzdorný
– iontová nitridace

Vložka zámku: standardní půlvložka FAB

Šrouby: šrouby se zápustnou hlavou (DIN 965A)

montážní šablona pro jednokřídlé dveře nebo výklopná vrata s dřevěnými zárubněmi



montážní šablona pro jednokřídlovou bránu (vrata) s kovovými postranními sloupky

